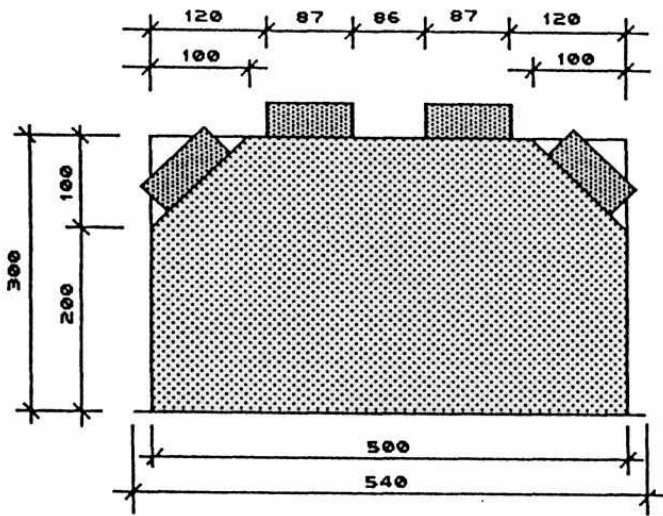
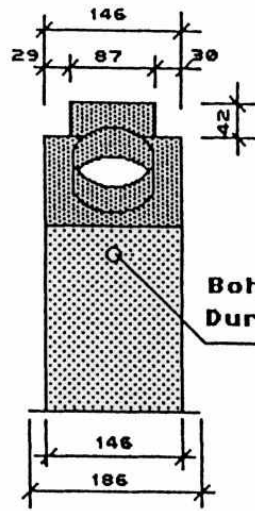


# Airduct<sup>®</sup> Massblatt 1:10

Aufsicht



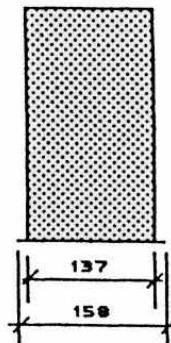
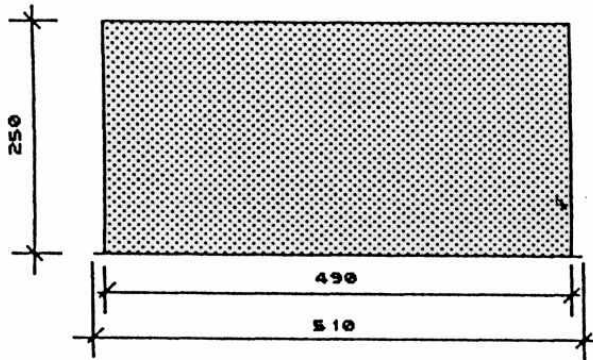
Seitenansicht



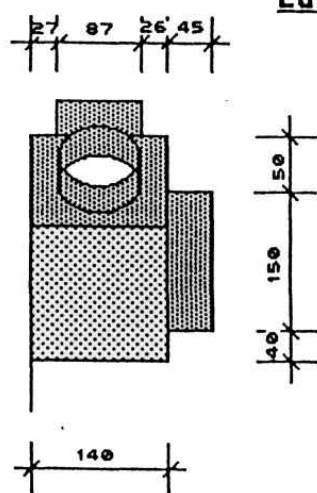
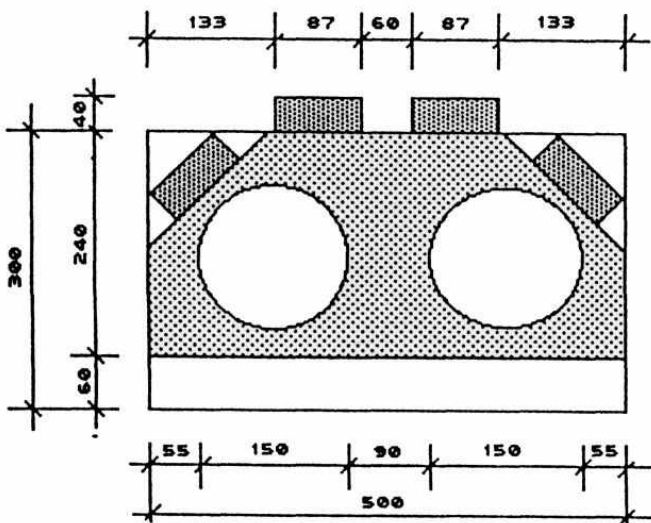
Luft-Ansaugkasten

Bohrung für Elektr.-Anschl.  
Durchmesser 20mm

Einschubkasten



Luftaustritt-Sammelkasten



Entwicklung und Vertrieb

**Burger & Partner AG**

Wydenstrasse 17, Postfach 818, CH-3076 Worb  
Tel 031 839 67 27, Fax 031 839 64 42  
www.burgerofen.ch, burgerpartner@tiscalinet.ch